

# Centrometal

TEHNIKA GRIJANJA

Centrometal d.o.o. - Glavna 12, 40306 Macinec, Croatia, tel: +385 40 372 600, fax: +385 40 372 61 1

## Tehni ke upute za spajanje i korištenje modul za kaskadno spajanje kotlova CMNET



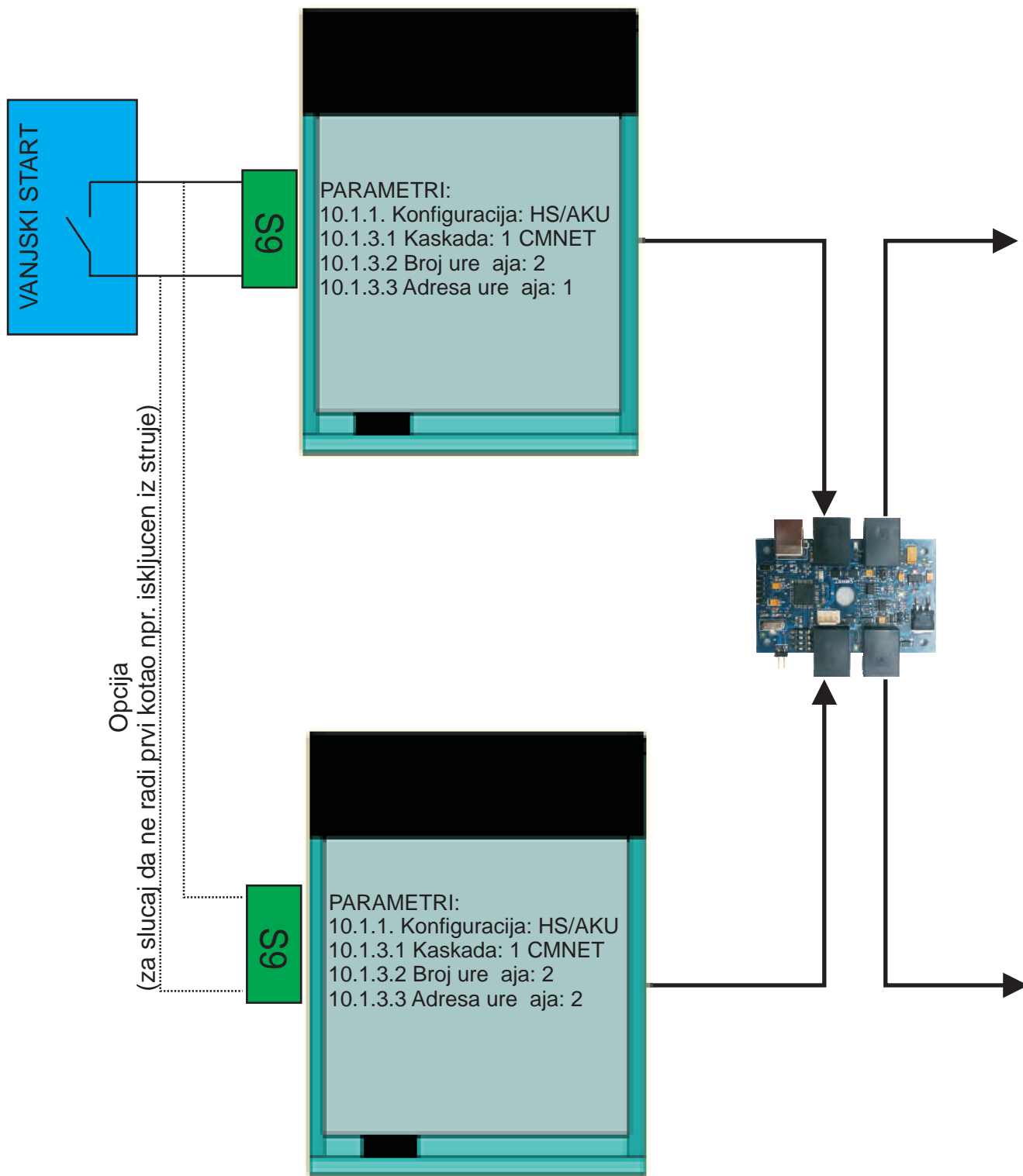
Tehni ke upute samo za OVLAŠTENE SERVISERE toplovodnog kotla PELTEC.



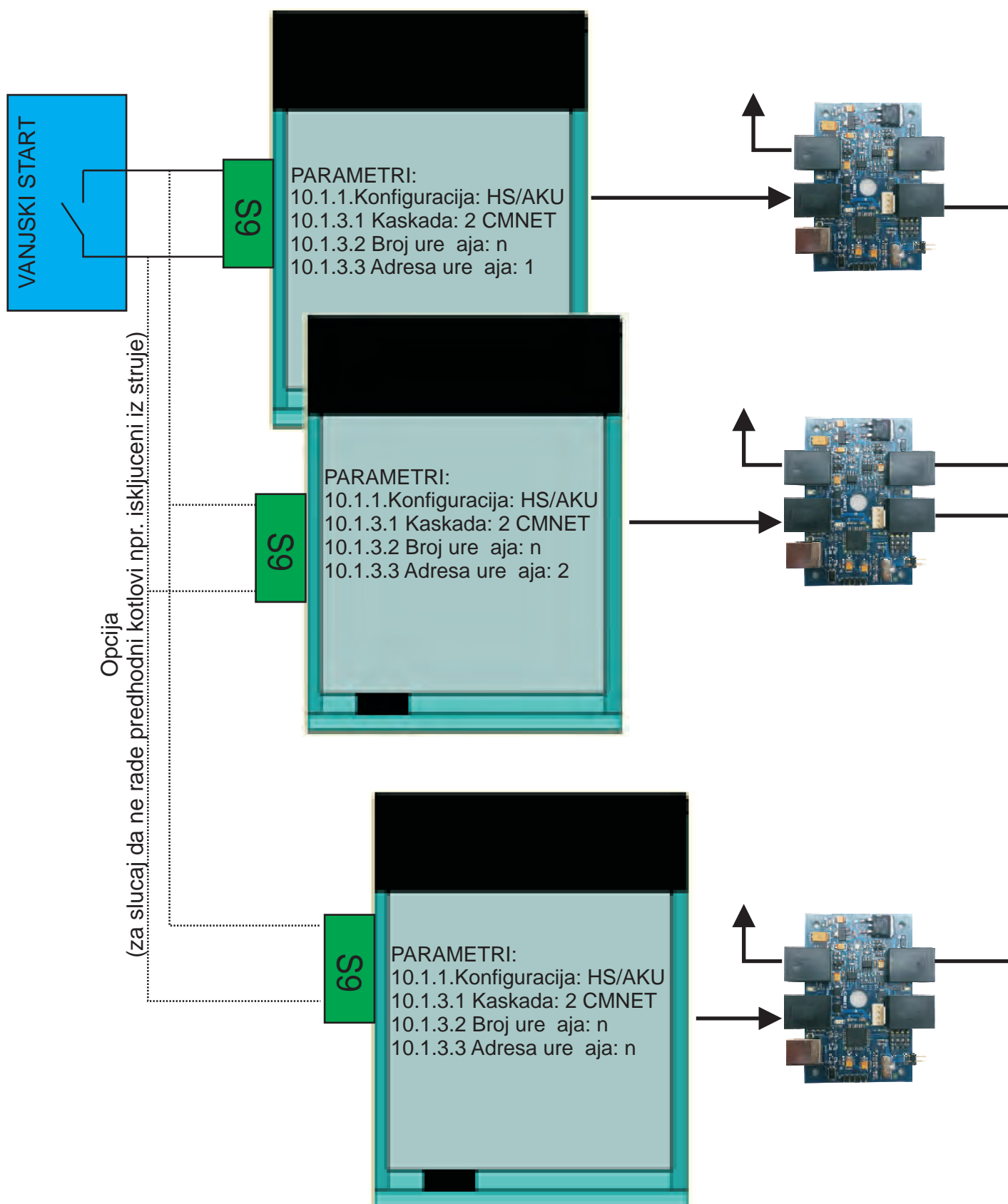
# CMNET

SHEME KASKADNOG SPAJANJA KOTLOVA

# KASKADA 2 kotla (1CMNET)



## KASKADA 2-n kotla (2 CMNET)



## 10.1.3.1 KASKADA

**Mogu i odabir:**

- isklju eno (tvorni ka postavka)
- 1 CMNET
- 2 CMNET

Isklju eno: kaskada nije uklju ena.

1 CMNET: kaskada 2 kotla (koristi se 1 kaskadni manager\*)

2 CMNET: kaskada 3-8 kotla (koristi se 2-4 kaskadna managera\*)

## 10.1.3.1 BROJ URE AJA

**Mogu i odabir:** - tvorni ka postavka: 2

- minimalno: 2
- maksimalno: 8

Ovim parametrom definiramo broj ure aja u kaskadi. Ako smo odabrali 1 CMNET tada broj ure aja mora biti 2. Ako smo odabrali 2 CMNET tada broj ure aja mora biti onoliko koliko je ure aja u kaskadi (3-8). Podešava se na svakom kotlu posebno i mora biti isti broj.

## 10.1.3.3 ADRESA URE AJA

**Mogu i odabir:** - tvorni ka postavka: 1

- minimalno: 1
- maksimalno: 8

Ovaj parametar odre uje koji kotao e biti koji u kaskadi. Podešava se za svaki kotao posebno i svaki ure aj mora imati druga iju adresu.

## 10.1.3.4 VRIJEME UKLJU I

**Mogu i odabir:** - tvorni ka postavka: 1200

- minimalno: 0
- maksimalno: 3600

Ovaj parametar odre uje nakon koliko vremena rada prethodnog kotla na nazivnoj snazi e se uklju iti slijede i kotao. Podešava se na svakom kotlu posebno i može biti druga ija vrijednost.

### 10.1.3.5 VRIJEME ISKLJU I

10.1.3 Kaskada

1. Kaskada
2. Broj ure aja
3. Adresa ure aja
4. Vrijeme uklju i
5. Vrijeme isklju i
6. Vremenska razlika
7. Poništi broja

10.1.3.5 Vrijeme isklju i

300 300

7 8 9 ± C ✓

4 5 6 , i ↑

1 2 3 0 ← ↓ →

**Mogu i odabir:** - tvorni ka postavka: 300

- minimalno: 0
- maksimalno: 3600

Ovaj parametar odre uje nakon koliko vremena rada svih kotlova u kaskadi u snazi D3, zadnji kotao ide u gašenje. Podešava se na svakom kotlu posebno i može biti druga ija vrijednost.

### 10.1.3.6 VREMENSKA RAZLIKA

10.1.3 Kaskada

1. Kaskada
2. Broj ure aja
3. Adresa ure aja
4. Vrijeme uklju i
5. Vrijeme isklju i
6. Vremenska razlika
7. Poništi broja

10.1.3.6 Vremenska razlika

100 100h

7 8 9 ± C ✓

4 5 6 , i ↑

1 2 3 0 ← ↓ →

**Mogu i odabir:** - tvorni ka postavka: 100h

- minimalno: 0h
- maksimalno: 500h

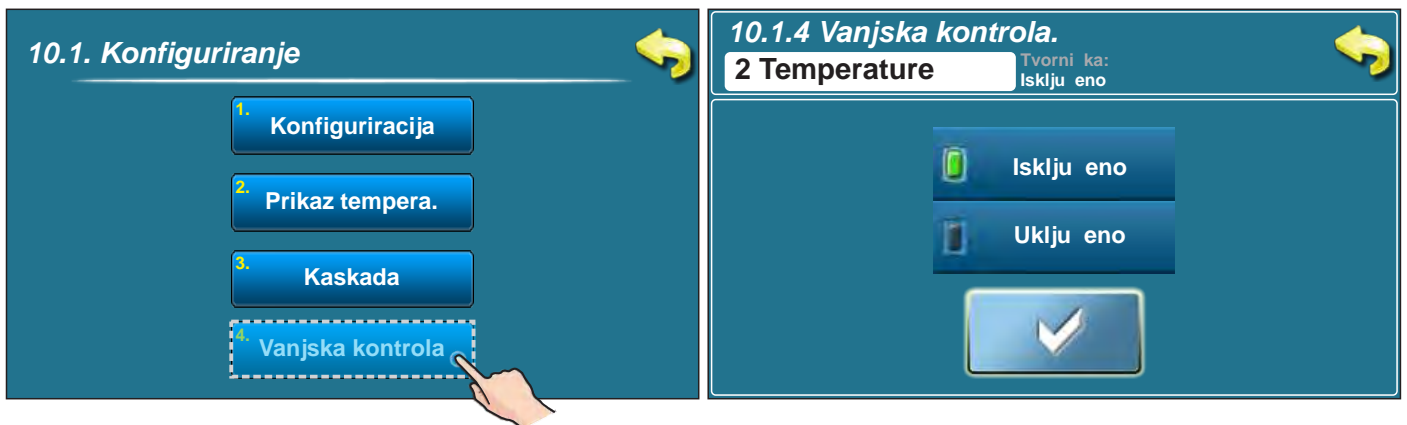
Ovaj parametar odre uje nakon koliko sati rada kotlovi mijenjanju prioritet rada. Podešava se na svakom kotlu posebno i može biti druga ija vrijednost.

### 10.1.3.7 PONIŠTI BROJA



Ovaj parametar omogu uje resetiranja broja a rada kotla. Može se resetirati na svakom kotlu posebno.

### 10.1.4 VANJSKA KONTROLA



**Mogu i odabir:** - tvorni ka postavka: ISKLJU ENO

- isklju eno
- uklju eno

Ovaj parametar odre uje da li se kotao može upaliti preko vanjskog starta (npr. regulator grijanja). Podešava se na svakom kotlu posebno i može biti druga ija vrijednost. Ukoliko prethodni kotao ostane bez struje upravljanje preuzima slijede i kotao. Da bi se to omogu ilo spajanje vanjskog starta se radi paralelnim spojem na sve kotlove u kaskadi.

---

Tvrtka Centrometal d.o.o. ne preuzima odgovornost za moguće netočnosti u ovoj knjižici nastale tiskarskim greškama ili prepisivanjem, sve su slike i sheme na elne te je potrebno svaku prilagoditi stvarnom stanju na terenu, u svakom slučaju tvrtka si pridržava pravo unositi vlastitim proizvodima one izmjene koje smatra potrebnim

**Centrometal d.o.o. Glavna 12, 40306 Macinec, Croatia**

centrala tel: +385 40 372 600, fax: +385 40 372 611  
servis tel: +385 40 372 622, fax: +385 40 372 621

**www.centrometal.hr**  
**e-mail: servis@centrometal.hr**

**Centrometal**  
**TEHNIKA GRIJANJA**